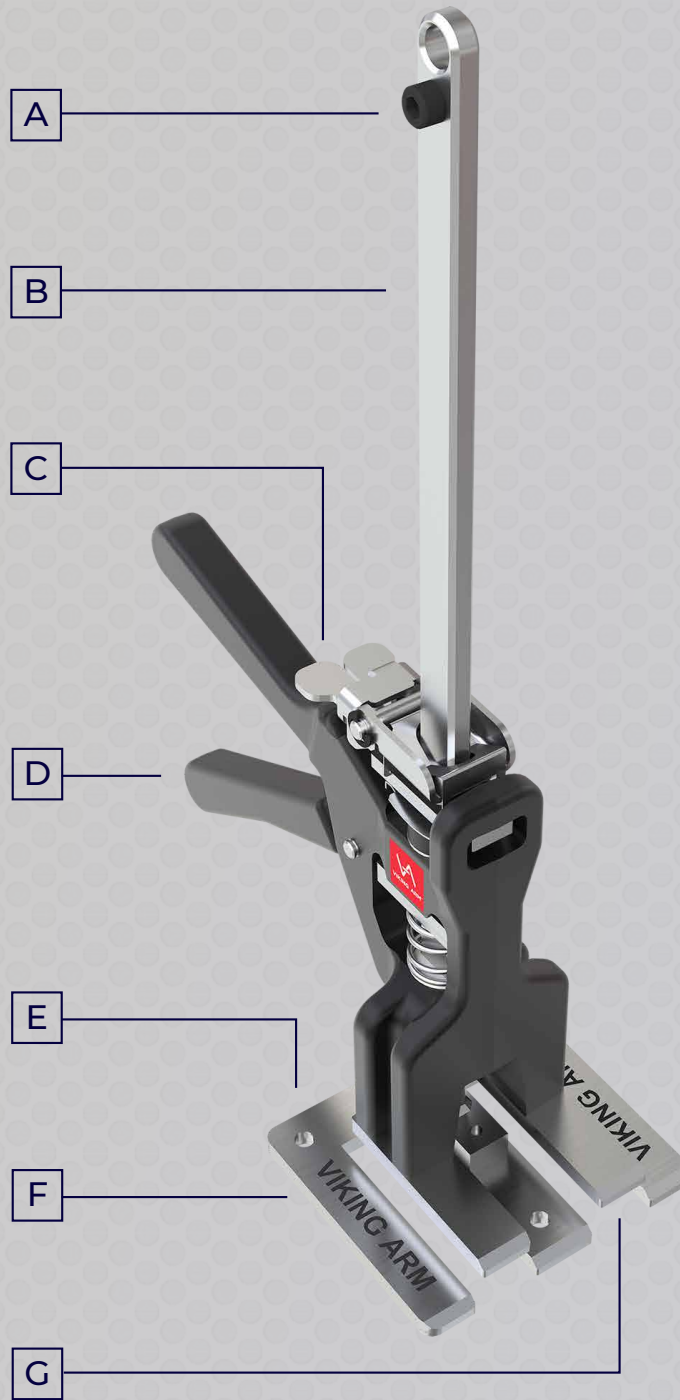




**VIKING ARM**

**EN Manual**  
**KO 설명서**



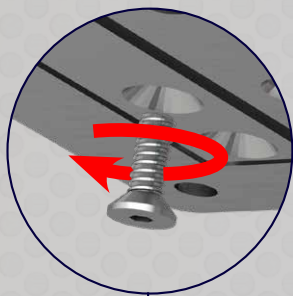
**EN**

- A Lock Screw
- B Shaft
- C Lock & Release Mechanism
- D Lever
- E Mounting Holes
- F Base Plate
- G Bars

**KO**

- A 잠금 나사
- B 샤프트
- C 잠금 및 해제 메커니즘
- D 레버
- E 마운팅 홀
- F 베이스 플레이트
- G 바

# Mounting 설치



6 Nm /  
4.4 ft lb



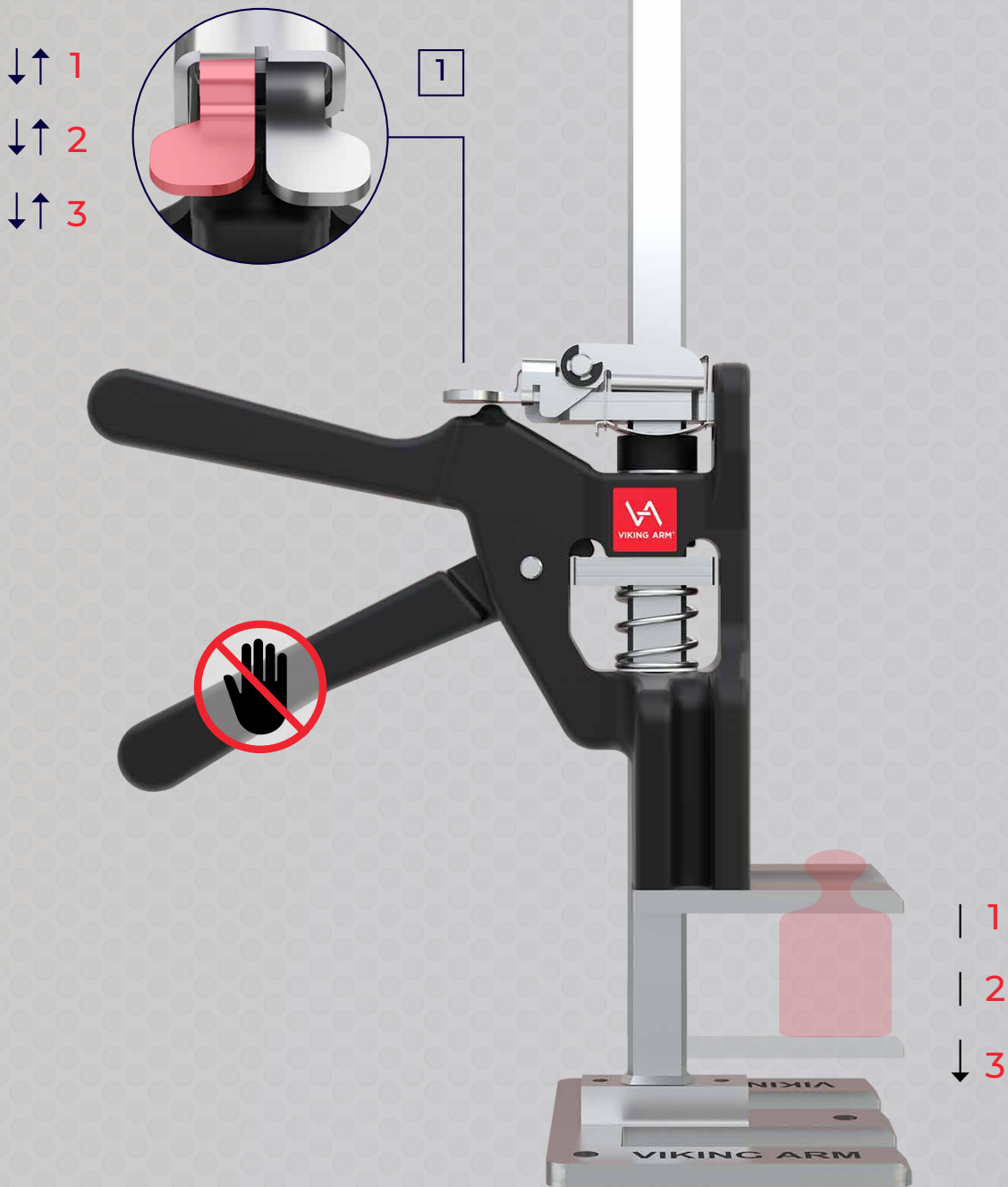
# Lift Mode

## 리프트 모드



# Controlled lowering

## 제어 가능한 하강



EN

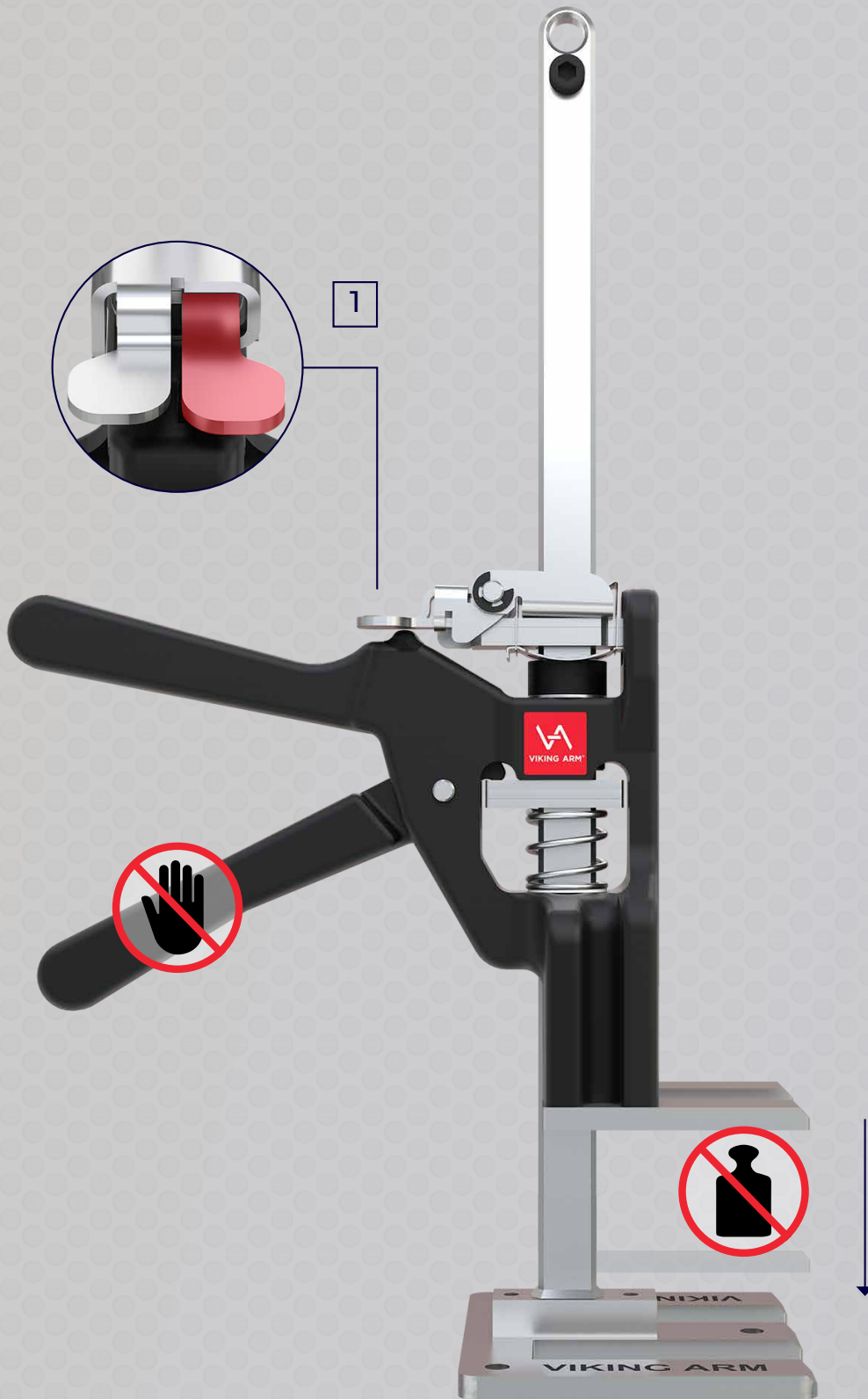
1 Pump left 'Quick release trigger' for controlled lowering

KO

1 펌프 왼쪽 하강 제어를 위한 '빠른 해제 트리거'

# Full Release

## 완전 해제



EN

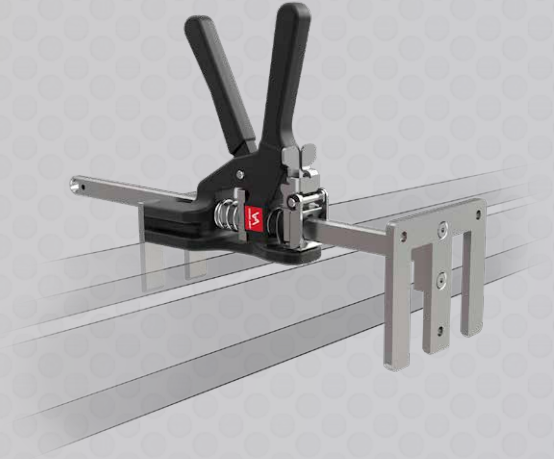
1 Press down and hold right 'Full release trigger'

KO

1 아래로 누르고 우측 '완전 해제 트리거' 유지

# Use as a clamping tool

## 클램핑 도구로 사용

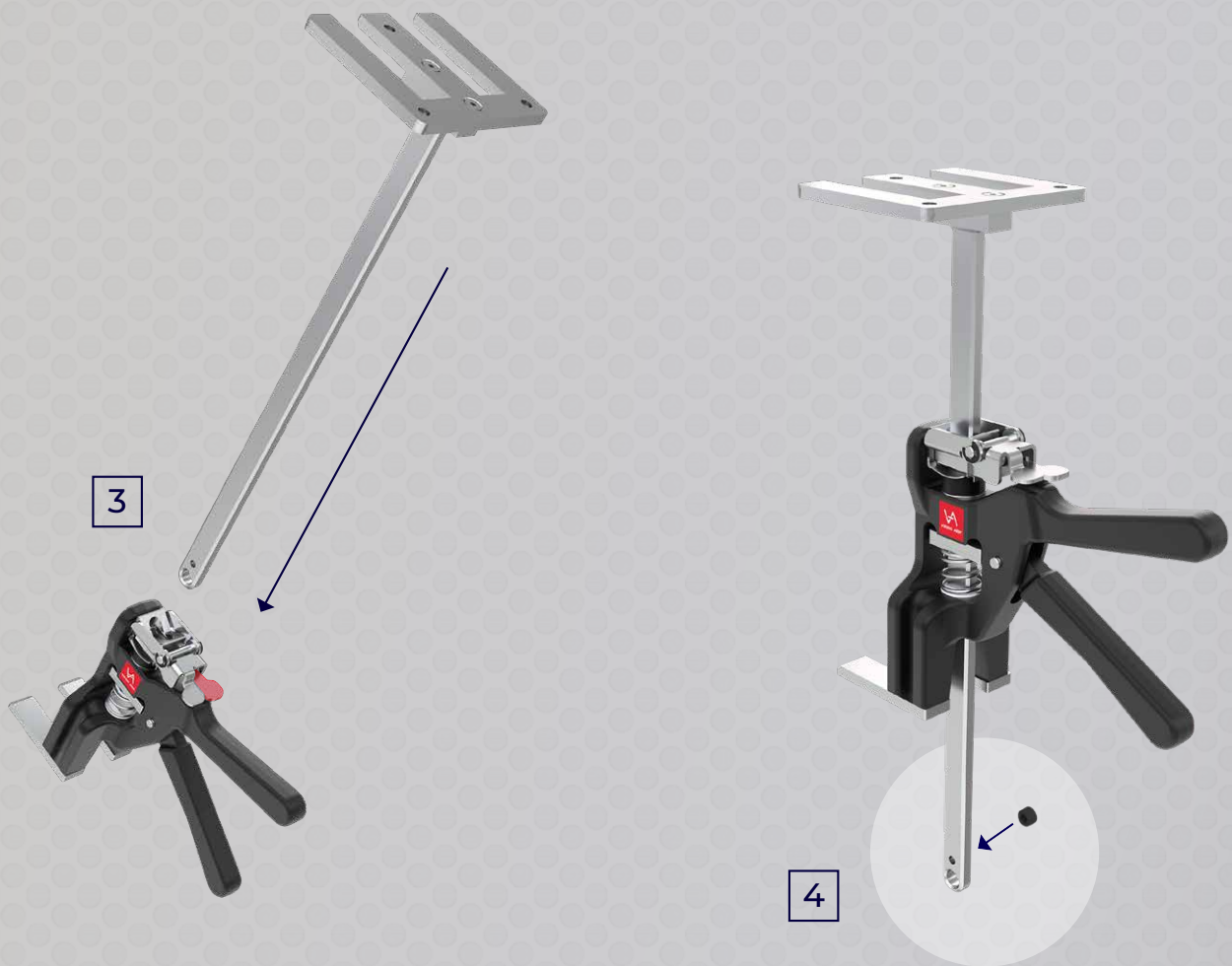


EN

- 1 Remove Lock Screw
- 2 Press and hold the right trigger.  
Pull out the shaft

KO

- 1 잠금 나사 제거
- 2 우측 트리거를 길게 누른다.  
샤프트를 당겨 빼낸다.



**EN**

- 3 Fully insert the shaft from the other side while holding down the right trigger
- 4 Release the trigger and attach the Lock Screw

**KO**

- 3 우측 트리거를 누른 상태에서 반대쪽에서 샤프트를 완전히 삽입
- 4 트리거를 해제하고 잠금 나사를 부착





**VIKING ARM**