



VIKING ARM®

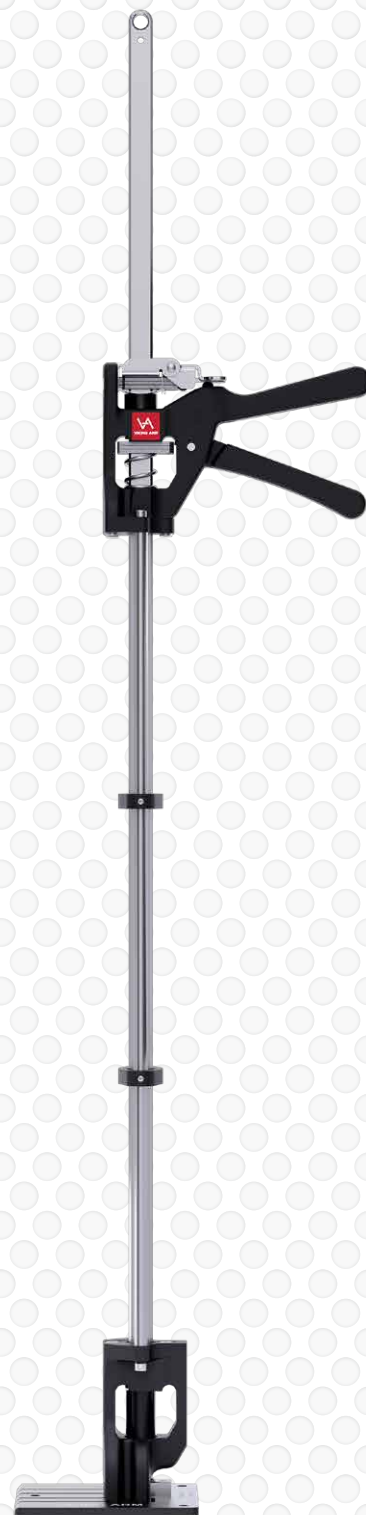


Safety instructions.
Read first / *Consignes
de sécurité préalable.*
À lire au

VIKING ARM® LONG

EN Manual

FR Notice d'utilisation





EN

- [A] Lock Screw
- [B] Shaft
- [C] Lock & Release Mechanism
- [D] Lever
- [E] Mounting Holes
- [F] Base Plate
- [G] Bars

FR

- [A] Vis de blocage
- [B] Manche
- [C] Mécanisme de verrouillage et déverrouillage
- [D] Levier
- [E] Trous de montage
- [F] Plateau d'embase
- [G] Bras de levage

Mounting Montage

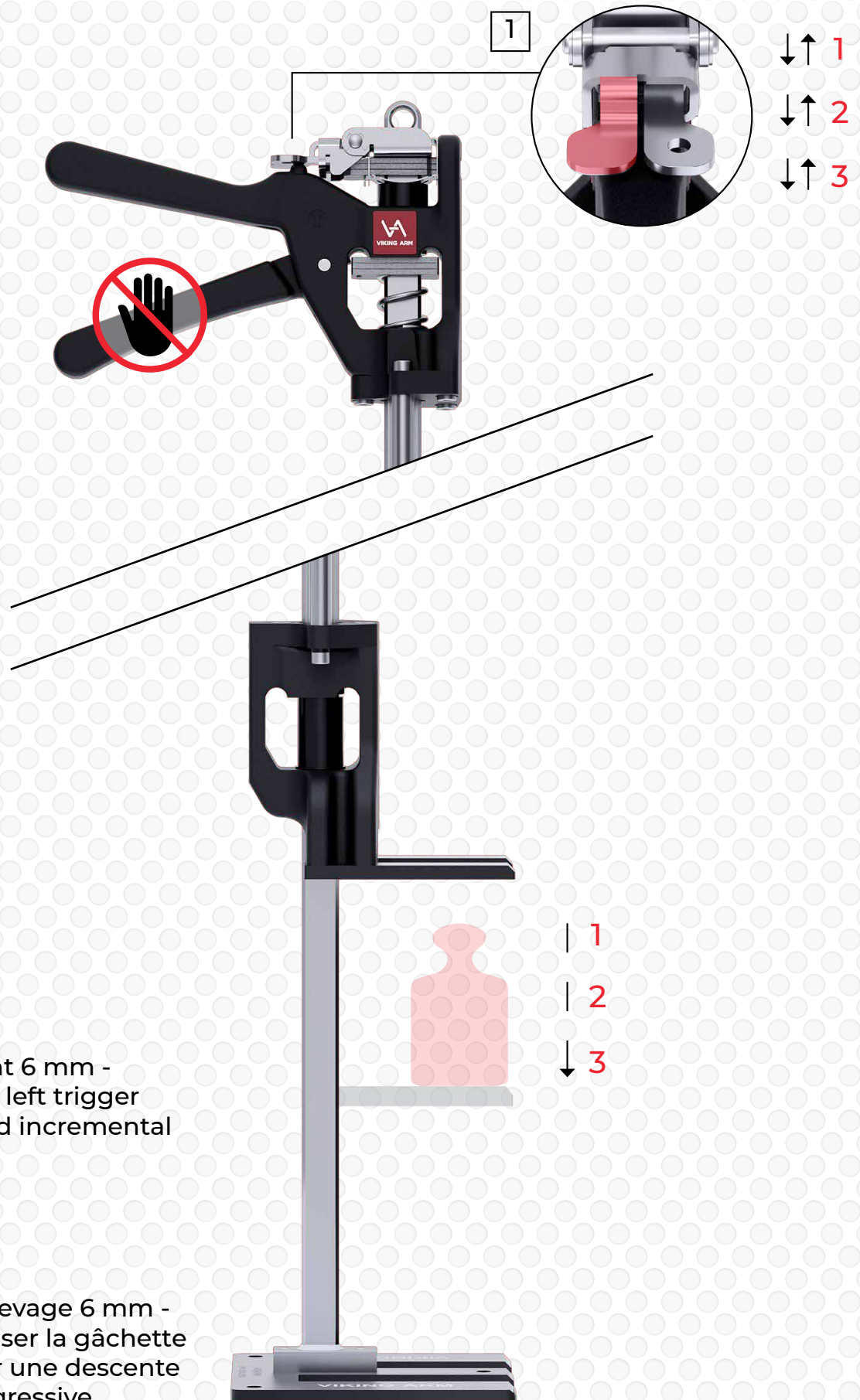


6 Nm /
4.4 ft lb

Lift Mode Fonction "levée"



Controlled lowering Descente assistée



EN

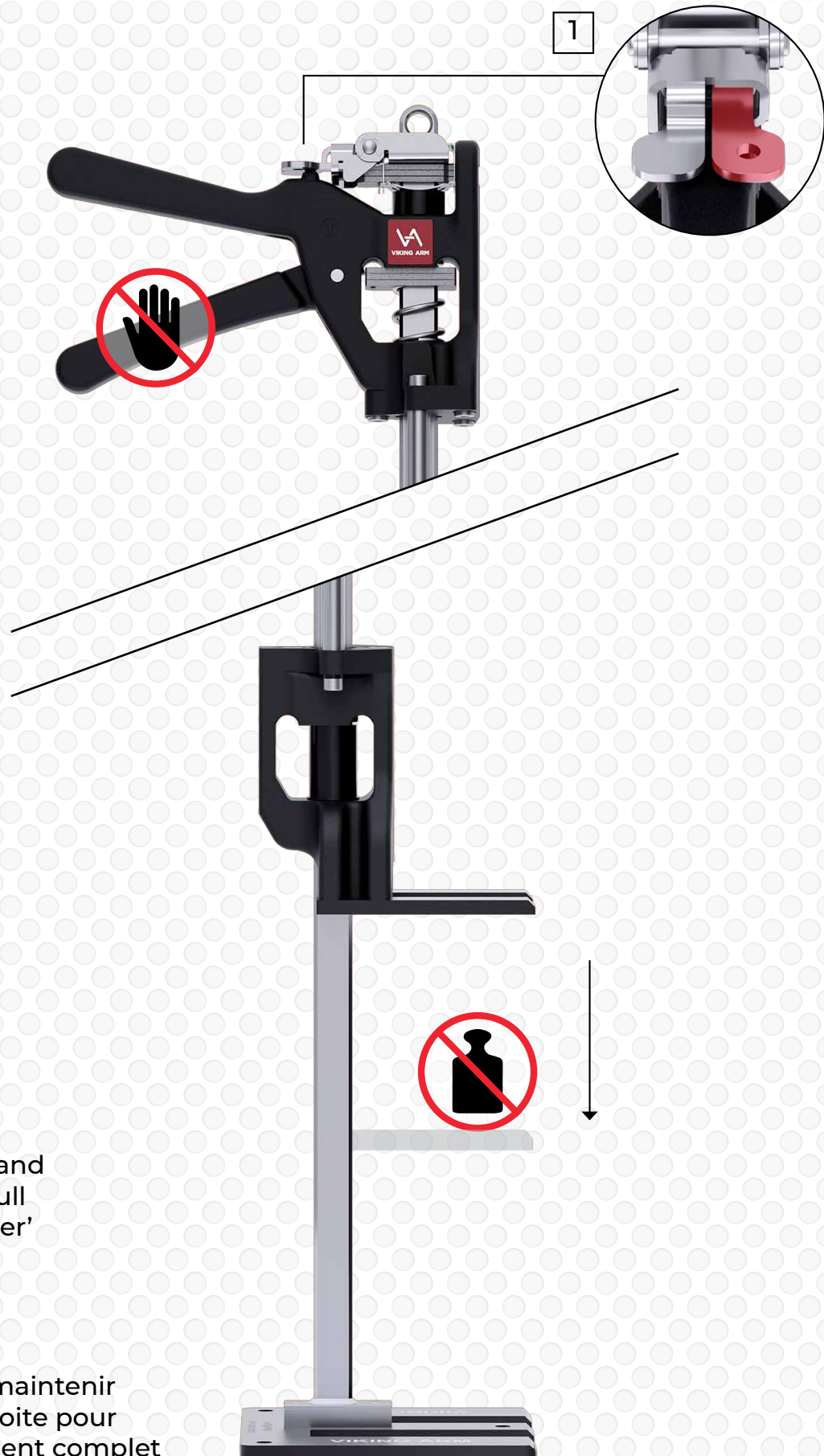
1 Lifting height 6 mm - 215 mm. Use left trigger for controlled incremental lowering

FR

1 Hauteur de levage 6 mm - 215 mm. Utiliser la gâchette gauche pour une descente assistée progressive

Full Release

Relâchement complet



EN

1 Press down and hold right 'Full release trigger'

FR

1 Appuyer et maintenir enfoncé à droite pour un relâchement complet

Optional rubber padding included

Supports en caoutchouc optionnels inclus



EN

1 Optional placement

FR

1 Positionnement facultatif



VIKING ARM®